

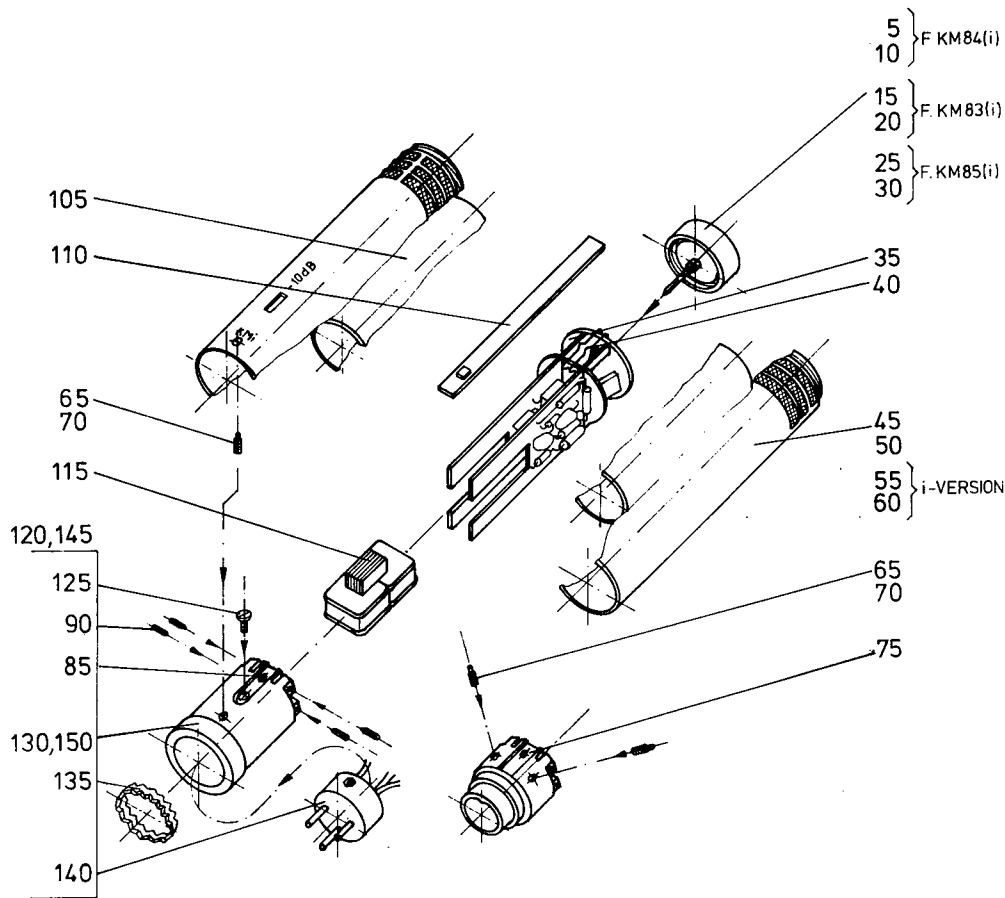


10238 50201  
Mai 1987

**Ersatzteile**

**Spare Parts**

**KM 83(i)...85(i)**



Irrtümer und technische Änderungen vorbehalten.

Errors excepted. Subject to changes.

Pos.	Stck.	Ident-Nr.	Bezeichnung	Designation
Pos.	Qty.	Ident-No.		
5				
10				
15				
20				
25				
30				
35				
40				
45				
50				
55				
60				
65				
70				
75				
120,145				
125				
130,150				
135				
140				
1	1	10238 90113	Schaltplan	circuit diagram
5	1	83459 00060	Mikrofonkapsel KK 84, vollst., nickelmatt	KK 84 microphone capsule, complete, satin nickel
10	1	83459 00070	Mikrofonkapsel KK 84, vollst., schwarz matt	KK 84 microphone capsule, complete, matt black
15	1	83459 00200	Mikrofonkapsel KK 83, vollst., nickelmatt	KK 83 microphone capsule, complete, satin nickel
20	1	83459 00210	Mikrofonkapsel KK 83, vollst., schwarz matt	KK 83 microphone capsule, complete, matt black
25	1	83459 00110	Mikrofonkapsel KK 85, vollst., nickelmatt	KK 85 microphone capsule, complete, satin nickel
30	1	83459 00120	Mikrofonkapsel KK 85, vollst., schwarz matt	KK 85 microphone capsule, complete, matt black
35	1	80017 00610	Innen Aufbau, vormontiert	pc-board, not complete
40	1	82808 00006	Feldeffekttransistor	field effect transistor
45	1	85709 01101	Gehäuserohr, vollständig, nickelmatt	housing tube, complete, satin nickel
50	1	85709 07031	Gehäuserohr, vollständig, schwarz matt	housing tube, complete, matt black
55	1	85709 01121	Gehäuserohr, vollständig, nickelmatt	housing tube, complete, satin nickel
60	1	85709 01131	Gehäuserohr, vollständig, schwarz matt	housing tube, complete, matt black
65	3	87321 00261	N-Gewindestift, nickelmatt	N-threaded pin, satin nickel
70	3	87321 00030	N-Gewindestift, schwarz matt	N-threaded pin, matt black
75	1	80525 01730	Gehäusebodenstück, vollst.	socket, complete
85	1	87328 00011	Federsteg, vollständig	spring bar, complete
90	4	60055 30001	Gewindestift	threaded pin
105	1	82020 00170	Isolierfolie	insulating foil
110	1	87302 00081	Schalterstange	switch bar
115	1	90107 00101	Übertrager	transformer
120	1	80525 00301	Gehäusebodenstück, vollst., nickelmatt	socket, complete, satin nickel
125	1	86837 00420	N-Zylinderschraube	N-cylinder-head screw
130	1	80525 00043	Bodenstück, nickelmatt	socket, satin nickel
135	1	85707 00010	Ring	ring
140	1	81604 00091	Steckereinsatz, vollständig	connector insert, complete
145	1	80525 01830	Gehäusebodenstück, vollst., schwarz matt	socket, complete, matt black
150	1	80525 01870	Bodenstück, schwarz matt	socket, matt black