



Produktinformation

Product Information

Informations de produit

M 99

Dynamisches Mikrofon

Dynamic Microphone

Microphone dynamique

■ **Sie haben sich** für das dynamische Mikrofon M 99 von beyer-dynamic entschieden. Vielen Dank für Ihr Vertrauen. Nehmen Sie sich bitte einige Minuten Zeit und lesen Sie diese Produktinformation vor Inbetriebnahme aufmerksam durch.

Anwendungen

■ **Das M 99 eignet** sich besonders für den Einsatz an Sprecherplätzen in Rundfunkstudios sowie für Instrumentalaufnahmen. Je nach Anwendungszweck stehen 3 verschiedene Frequenzgänge zur Verfügung.

Linearer Frequenzgang

LIN



EQ

■ **Um eine lineare** Wiedergabe zu erzielen, muss der linke Schalter auf der Unterseite des Mikrofons auf „LIN“ geschaltet werden. Die Schalterstellung des rechten Schalters „EQ“ für Entzerrung hat in diesem Fall keine Auswirkung.

Präsenzhebung

LIN



EQ



■ **Um ein ausgewogenes** Klangbild bei Nahbesprechung zu erzielen, kann der rechte Schalter in die obere Position wie in der Abbildung geschaltet werden. Der linke Schalter muss auf „EQ“ geschaltet werden.

Entzerrung

LIN



EQ

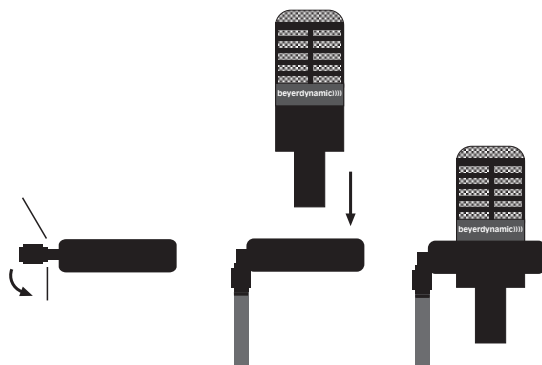


■ **Zur Entzerrung, wie** sie z.B. bei Abnahme einer Bass Drum und anderen lautstarken Instrumenten notwendig ist, muss der rechte Schalter in die untere Position wie in der Abbildung geschaltet werden. Der linke Schalter muss auf „EQ“ geschaltet werden.

Anschluss

■ **Das M 99 ist** mit einem 3-poligen XLR-Anschlussstecker ausgestattet. Sie können es an jeden Mikrofoneingang anschließen. Zur besseren Signalübertragung sollten Sie symmetrische Kabel verwenden.

Montage mit elastischer Aufhängung EA 90



- Stativanschluss der EA 90 im rechten Winkel (90°) nach unten biegen.
- M 99 von oben nach unten in die elastische Aufhängung schieben bis das Mikrofon hörbar einrastet. Der Schriftzug „beyerdynamic“ muss sichtbar sein.

Version

Bez.	Beschreibung	Best.-Nr.
M 99	Dynamisches Mikrofon, Hyperniere, incl. elastischer Aufhängung EA 90	445.394

Optionales Zubehör

BMC 05 FM BLK	Standard-Mikrofonkabel XLR-XLR, 5 m lang	434.787
BMC 10 FM BLK	Standard-Mikrofonkabel XLR-XLR, 10 m lang	434.795
GST 400	Mikrofonstativ 3/8", Höhe 0,90 - 1,65 m, mit Schwenkarm G 400	421.294
GST 500	Mikrofonstativ 3/8", Höhe 0,80 - 1,60 m, mit ausziehbarem Schwenkarm G 500	406.252
ST 99	Mikrofonstativ, klein	471.917
WS 740/834	Windschutz, anthrazit	401.994

Technische Daten

Wandlerprinzip	Dynamisch
Arbeitsprinzip	Druckgradienten-Empfänger
Übertragungsbereich	30 - 18.000 Hz (siehe Sollkurven)
Richtcharakteristik	Hyperniere
Feldleiterlaufübertragungs-	
faktor bei 1 kHz	3,0 mV/Pa / 2 mV/Pa
Nennimpedanz	280 Ω
Nennabschlussimpedanz	$\geq 1000 \Omega$
Anschlussstecker	XLR 3-polig
Länge	163 mm
Kopfdurchmesser	56 mm
Gewicht (ohne Kabel)	421 g

■ **Thank you for** selecting the M 99 dynamic microphone. Please take some time to read carefully through this product information before setting up the equipment.

Applications

■ **The M 99 has** three selectable EQ settings to suit many applications from instrument miking to on-air broadcasting.

Linear frequency response

LIN



EQ

■ **To achieve a** linear response the left switch on the bottom of the microphone must be switched to "LIN". The position of the right "EQ" switch for equalisation has no effect in this case.

Presence Accentuation (Mid Lift and Top Lift)

LIN



EQ



■ **To achieve a** balanced sound when close miking the right switch must be switched to the position as indicated in this illustration. The left switch must be switched to "EQ".

Equalisation (Bass Lift and Top Lift)

LIN



EQ

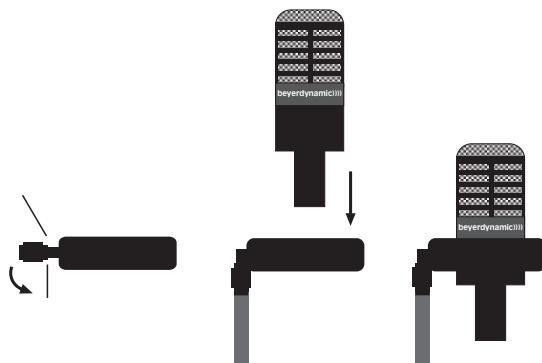


■ **For equalisation when** miking bass drums or other loud instruments the right switch must be switched to the position as indicated in this illustration. The left switch must be switched to "EQ".

Connection

■ The M 99 is equipped with a 3-pin XLR-plug. The microphone can be connected to any microphone input. For best results we recommend using balanced microphone cables.

Mounting with the EA 90 elastic suspension



- Angle the stand adapter of the EA 90 to form a right angle (90°).
- Slide the M 99 downward through the elastic suspension until the microphone clicks into position. When positioned correctly the "beyerdynamic" logo will be visible.

Version

Model	Description	Order #
M 99	Dynamic microphone, hypercardioid, incl. EA 90 elastic suspension	445.394

Optional Accessories

BMC 05 FM BLK	Standard microphone cable XLR-XLR, 5 m long	434.787
BMC 10 FM BLK	Standard microphone cable XLR-XLR, 10 m long	434.795
GST 400*	Microphone stand, 3/8", height 0.90 - 1.65 m, with removable G 400 boom	421.294
GST 500*	Microphone stand, 3/8", height 0.80 - 1.60 m, with removable, telescopic G 500 boom	406.252
ST 99	Microphone stand for kick drum, small and heavy	471.917
WS 740/834	Wind screen, charcoal-grey	401.994

*also available with 5/8" thread

Technical Specifications

Transducer type	Dynamic
Operating principle	Pressure gradient
Frequency response	30 - 18,000 Hz (refer to frequency responses)
Polar pattern	Hypercardioid
Open circuit voltage at 1 kHz . . .	3.0 mV/Pa / 2 mV/Pa
Nominal impedance	280 Ω
Load impedance	$\geq 1000 \Omega$
Connector	3-pin XLR
Length	163 mm
Head diameter	56 mm
Weight (without cable)	421 g

■ **Nous vous félicitons** pour l'achat du microphone dynamique M 99 de beyerdynamic et vous remercions de votre confiance. Veuillez lire attentivement ces informations produit avant de la mise en marche du microphone.

Applications

■ **Le M 99 se** prête particulièrement pour des reporteurs dans un studio de radiodiffusion et pour la prise de son d'instruments. En fonction de l'application en question, vous pouvez choisir de 3 courbes de fréquence différentes.

Courbe de fréquence linéaire

■ **Pour obtenir une** reproduction linéaire, le commutateur gauche sur la face inférieure du microphone doit être mis à la position «LIN». Dans cette configuration, la position du commutateur droit «EQ» ne joue aucun rôle.

Augmentation des présences

LIN



EQ

■ Pour obtenir une image sonore équilibrée lors de la prise de son à proximité, vous pouvez mettre le commutateur droit à la position indiquée ci-contre. Mettez le commutateur gauche à «EQ».

Egalisation

LIN



EQ



■ Pour égaliser l'image sonore, par ex., lors de la prise d'une grosse caisse ou d'autres instruments assez forts, il faut mettre le commutateur droit à la position indiquée ci-contre. Mettez le commutateur gauche à «EQ».

Branchement

LIN



EQ



■ Le M 99 est muni d'un connecteur XLR à 3 broches et se branche sur n'importe quelle entrée de microphone. Pour optimiser la transmission des signaux, il est recommandé d'utiliser des câbles symétriques.

Fixation avec suspension élastique EA 90



- Pliez le raccord pied de sol de la suspension EA 90 vers le bas, à angle droit (90°).
- Introduisez le M 99 d'en haut dans la suspension élastique, jusqu'à ce que le microphone s'enclenche. Le logo «beyerdynamic» doit être visible.

Modèle

Mod.	Description	Art. N°
M 99	Microphone dynamique, hyper-cardioïde, suspension élastique EA 90 comprise	445.394

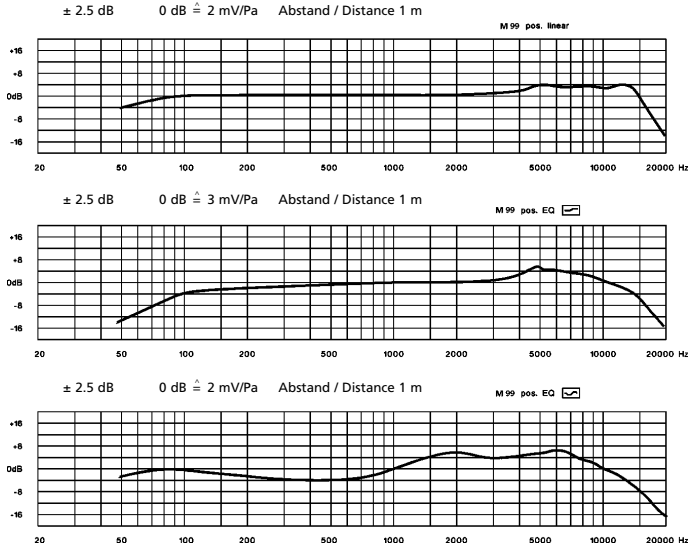
Accessoires en option

BMC 05 FM BLK	Câble de microphone standard, XLR-XLR, longueur: 5 m	434.787
BMC 10 FM BLK	Câble de microphone standard, XLR-XLR, longueur: 10 m	434.795
GST 400	Pied de sol 3/8", hauteur: 0,90 - 1,65 m, avec perche G 400	421.294
GST 500	Pied de sol 3/8", hauteur: 0,80 - 1,60 m, avec perche extensible G 500	406.252
ST 99	Pied de microphone	471.917
WS 740/834	Bonnnette anti-vent, anthracite	401.994

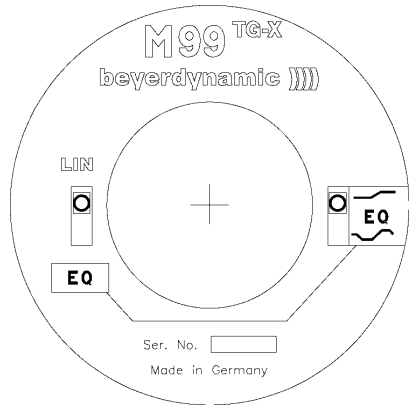
Spécifications techniques

Type de transducteurs	Dynamique à bobine mobile
Principe de travail	Gradient de pression
Bande passante	30 à 18 000 Hz
Directivité.	Hypercardioïde
Sensibilité.	3 mV/Pa / 2 mV/Pa (réf. 1 kHz)
Impédance nominale	280 Ω
Impédance de charge min.	≥ 1 k Ω
Connecteur.	XLR 3 broches
Longueur	163 mm
Diamètre tête du microphone	56 mm
Poids (sans câble)	421 g

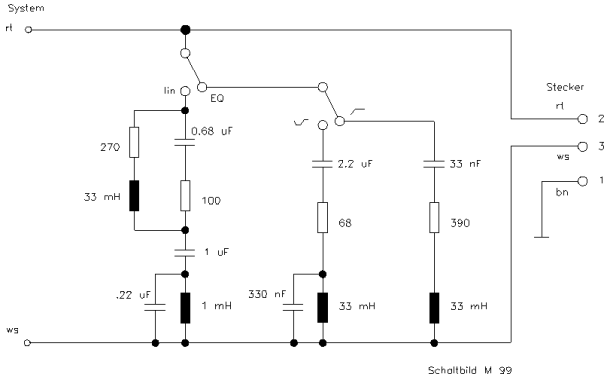
**Frequenzkurve / Frequency response curve /
 Courbe de fréquence**



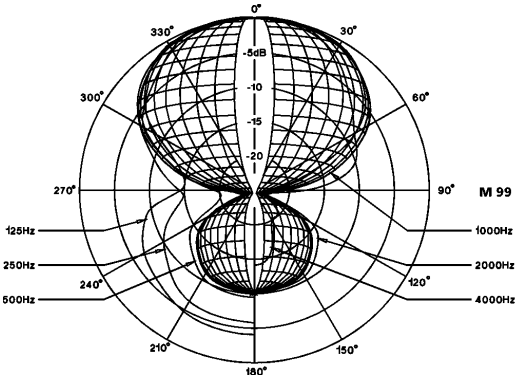
**Ansicht von unten / Bottom view /
 Vue de la base**



**Schaltbild / Wiring diagram /
Diagramme de câblage**



**Richtdiagramm / Polar pattern /
Diagramme de directivité**





beyerdynamic GmbH & Co. KG
Theresienstr. 8
D-74072 Heilbronn
Tel. +49 (0) 71 31 / 617-0
Fax +49 (0) 71 31 / 617-224
info@beyerdynamic.de
www.beyerdynamic.de

beyerdynamic U.K. Ltd.
17 Albert Drive
Burgess Hill RH15 9TN
Tel. +44 (0)1444 / 258258
Fax +44 (0)1444 / 258444
sales@beyerdynamic.co.uk
www.beyerdynamic.co.uk

beyerdynamic Inc. USA
56 Central Ave.
Farmingdale, NY 11735
Tel. +1 (631) 293-3200
Fax +1 (631) 293-3288
salesUSA@beyerdynamic.com
www.beyerdynamic.com