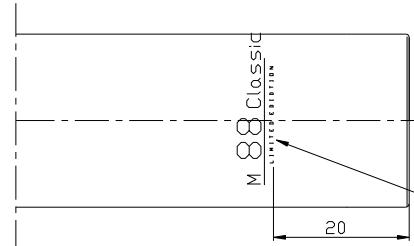
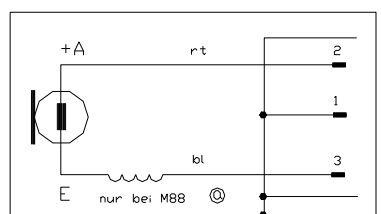
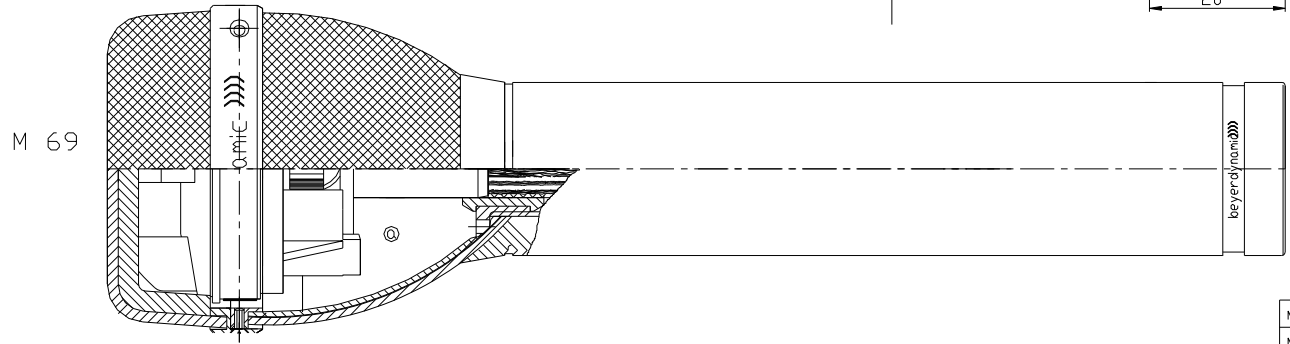


Lfd. Nr.45 umlaufend mit Conloc CA 1500 an lfd. Nr.5 geklebt.



Teilansicht von M 88 Classic

Mittig nach beyer-Schriftzug von Oberkorb, schwarz matt nach Repro-Vorlage 200 861 aufgedruckt.



M 88 Classic	445.207	.NLC3RCRM		bedruckt nach Repro. 200 861, schwarz matt.
M800 N (C)	437.123	.RNL3RSWM		
M 69 TG	437.093	.NMC3RSWM		
M 88 TG	437.115	.NLC3RSWM		
M 88 N (C)	437.107	.NLC3RSWC		
M 69 N (C)	437.085	.NMC3RSWC	200 Ohm	RAL 5010 enzianblau
Benennung	EDV.-Nr.	EDV.-Schlüssel	Innenwiderstand mit Nitrolack ausgefüllt	
			Für diese Zeichnung behalten wir uns alle Rechte vor.	
			Speicher Nr.HNMVN69	
			Auto-CAD	
			Mikrofon	
2	09x437.085		M69 . . . / M88 . . .	
1	-	-	Maßstab 2:1	
Ausg.	Änderung	Tag	Name	Ersetzt durch