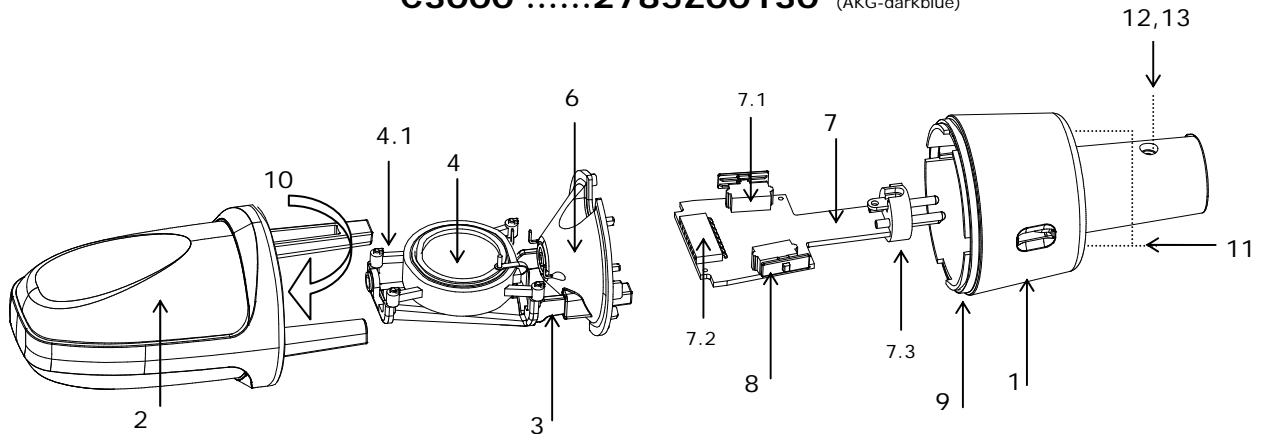


C3000B2785Z00110 (metallic)

C30002785Z00130 (AKG-darkblue)



Description	Item Pos.	Part number Bestell - Nr.	Quant. Stk.		Bezeichnung
			C3000B	C3000	
Housing	1	2785Z02110	1	-	Gehäuse
Housing	1	2785Z02130	-	1	Gehäuse (AKG-darkblue)
Cap, complete	2	2785M03010	1	-	Kappe, komplett
Cap, complete	2	2785M03020	-	1	Kappe, komplett (AKG-darkblue)
Capsule carrier	3	2785Z04020*)	1	1	Trägerrahmen
Electret capsule CE6	4	2512M99050	1	1	Elektretkapsel CE6
Suspension	4.1	2820Z14010	1	1	Aufhängung
Contact holder	6	2785M02020*)	1	1	Kontakthalter
Printed circuit board, compl.	7	2785M01010	1	1	Print, komplett
Switch	7.1	0040E01830	2	1	Schalter
Contact strip, 8-pole	7.2	0018E08200	1	1	Kontaktsatz, 8 polig
XLR - insert	7.3	0016E03460	1	1	XLR - Stecker
Switch cover	8	2785Z09010	2	1	Schalterblende
Colour ring	9	2785Z07010	1	-	Farbring
Colour ring	9	2785Z07020	-	1	Farbring
Popshield	10	2785Z08010	1	1	Windschutz
Screw M3x8	11	7500D30000	2	-	Schraube M3x8
Screw M3x8	11	7500D30010	-	2	Schraube M3x8
Screw M2,5x6	12	7045D25000	1	-	Schraube M2,5x6
Screw M2,5x6	12	7500D25020	-	1	Schraube M2,5x6
Toothed washer	13	6797D25000	1	-	Zahnscheibe
Toothed washer	13	6797D25010	-	1	Zahnscheibe
Shock mount H85	--	2803Z00070	1	1	Spinnenhalterung H85
Metal case	--	3828P05030	1	1	Metallkoffer

*) Former versions 2785Z0401 and 2785M0201 can equally be used

*) Frühere Varianten 2785Z0401 und 2785M0201 können gleichermaßen verwendet werden

Repair Hints:

The capsule (4) is delivered with elastic suspension, membrane contact and wires.

Parts (6) and (3) are snapped together. To separate them, put the complete capsule carrier into cap (2) until it sits properly on its circumference. Then insert a suitable screwdriver into one of the slots next to the contact pins and using a light weight hammer knock the carrier out from the contact holder. Then proceed with the second slot. After both latches of the carrier (3) are disengaged, the capsule carrier can be pulled out from the contact holder (6).

Besides of the parts mentioned in the parts list there are no components available for the printed circuit board (7).

Reparaturhinweise:

Die Kapsel (4) wird mit elastischer Lagerung, Membrankontakt und Litzen geliefert.

Teile (6) und (3) sind ineinander geschnappt. Zum Trennen stecken Sie den kompletten Trägerrahmen mit Kontakthalter in die Kappe (2) ein, bis er richtig am Umfang aufliegt. Setzen Sie dann einen passenden Schraubenzieher in einen der Schlitz nahe der Kontaktstifte ein und schlagen Sie mit einem kleinen Hammer den Trägerrahmen aus dem Kontakthalter. Verfahren Sie ebenso mit dem zweiten Schlitz. Nachdem beide Schnapphaken gelöst sind, können Sie den Trägerrahmen (3) aus dem Kontakthalter (6) ziehen.

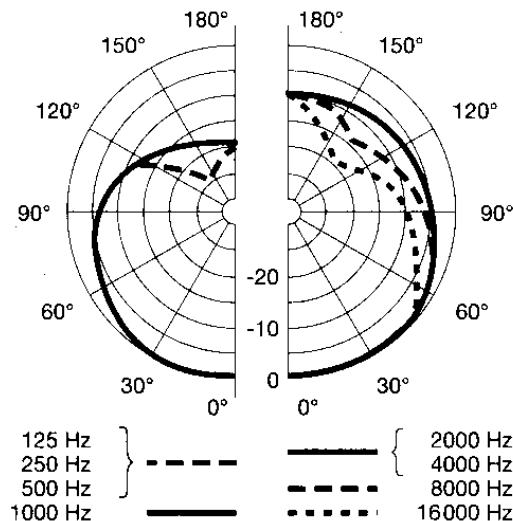
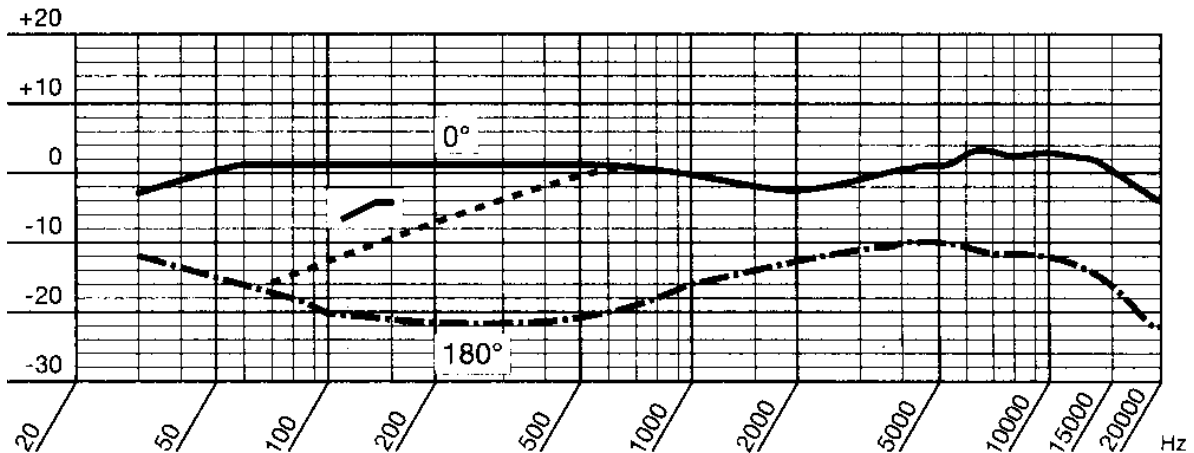
Außer den in der Stückliste angeführten Teilen, sind keine Bauelemente für den Print (7) verfügbar.

Specifications:

Transmission range	20...20.000 Hz
Open loop sensitivity @ 1 kHz	25 mV/Pa (= -32 dBV)
Output impedance (20...20 kHz)	≤ 200 Ohms
Bass filter	500 Hz, - 6 dB/octave
Pad	- 10 dB
Permissible load	> 1.000 Ohms
Equivalent noise level	14 dBA (DIN45412)
Weighted noise level	2,1 µVeff (IEC651, DIN 45412)
Capsule capacity	80 pF
Max. sound pressure level (unloaded)	200Pa=140 dB SPL @ 1%, 48 V
Powering	Phantom 12 ... 48 V
Current consumption	1,8 mA @ 48 V
Weight (net)	320 g
Climate conditions	- 10°...+ 60° C
Rel. humidity	99 % @ 20°C, 95% @ +60°C

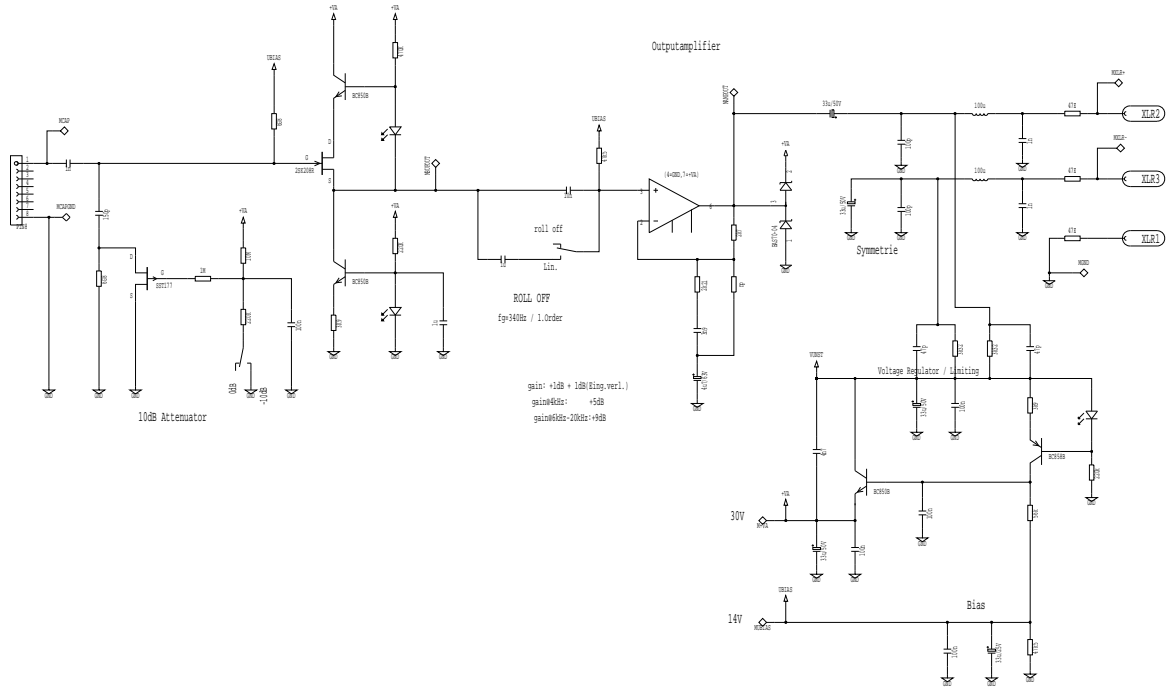
Technische Daten:

Übertragungsbereich
Leerlaufübertragungsfaktor @ 1kHz
Ausgangs impedanz (20...20 kHz)
Bassfilter
Vordämpfung
Zulässiger Abschluß
Äquivalentschall druck pegel
Bewertete Störspannung
Kapselkapazität
Max. Schalldruck (Leerlauf)
Speisung
Stromverbrauch
Gewicht (netto)
Temperaturbereich
Relative Feuchte



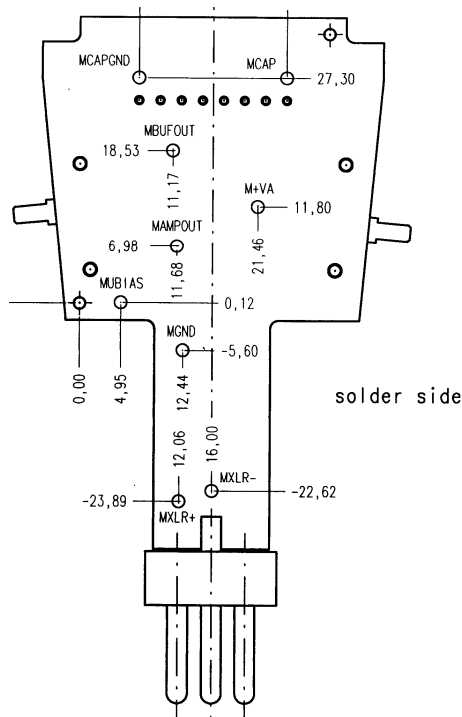
Schematics

Schaltbild



Test Points

Testpunkte



AKG Acoustics GmbH · A-1230 Wien, Lemböckgasse 21–25, POB 158 · Tel.: +43 1 866 54-0, Fax: +43 1 866 54-8800

Bank Austria AG, Konto-Nr. 237 104 004/00, BLZ 12000 · DVR: 0035327, ARA-Nr. 3555 · Offenlegung nach § 14 HGB. Firmensitz Wien, Firmenbuch-Nr. FN 107732f, Handelsgericht Wien

www.akg.com

A Harman International Company

